

NEW



CA 40/50/65/80-315 (N) - 2900 rpm

BARE SHAFT PUMPS BEYOND AND COMPLETING EN733 NORM.

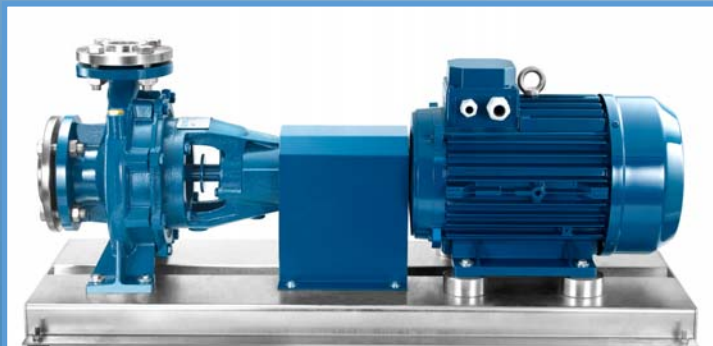
4CA 125-250 / 150-315 / 150-400 - 1450 rpm

AMSH - 2900 rpm

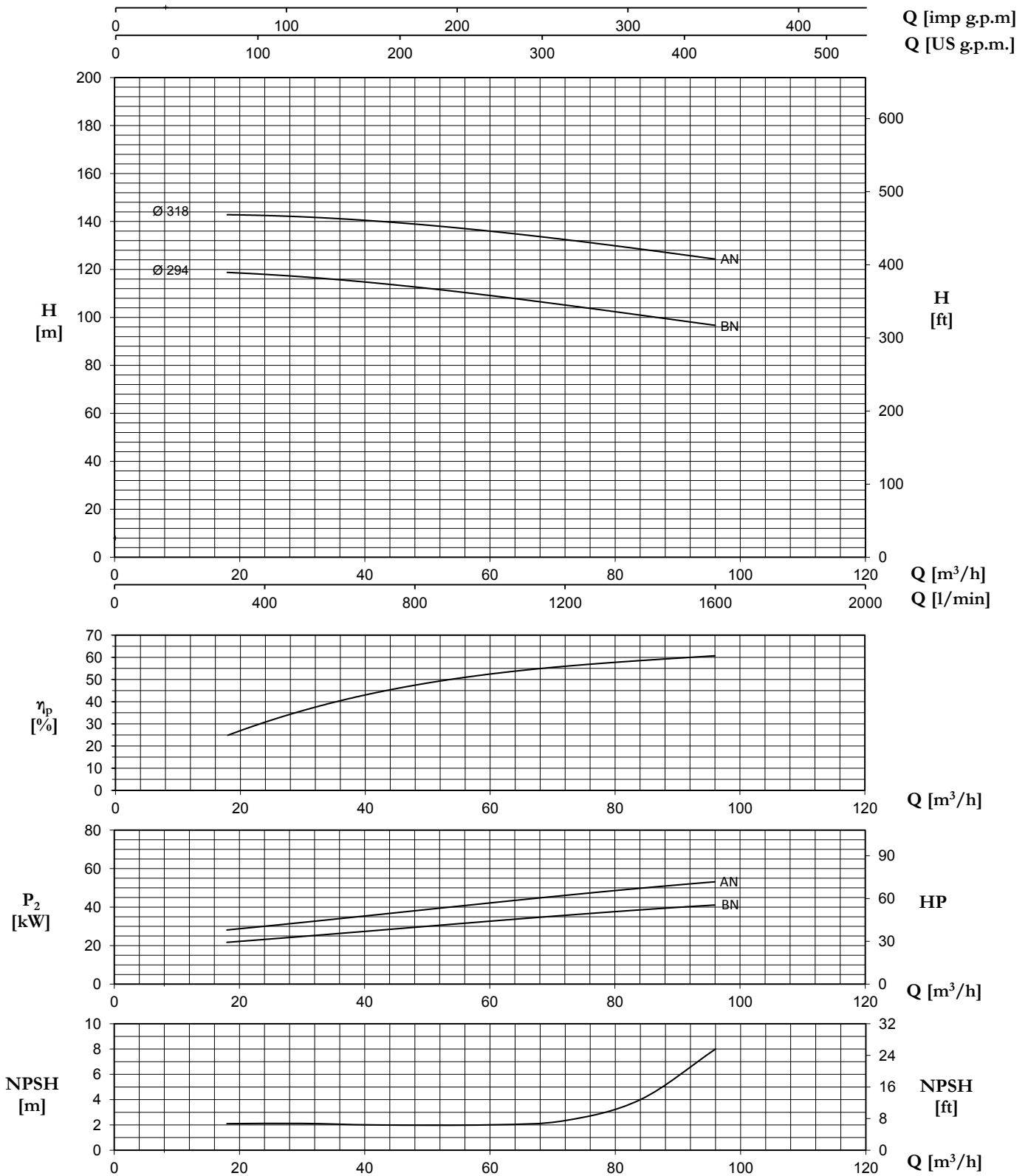
4AMSH - 1450 rpm

Where there's water, there's Pentax.

Bare Shaft - 2900 rpm

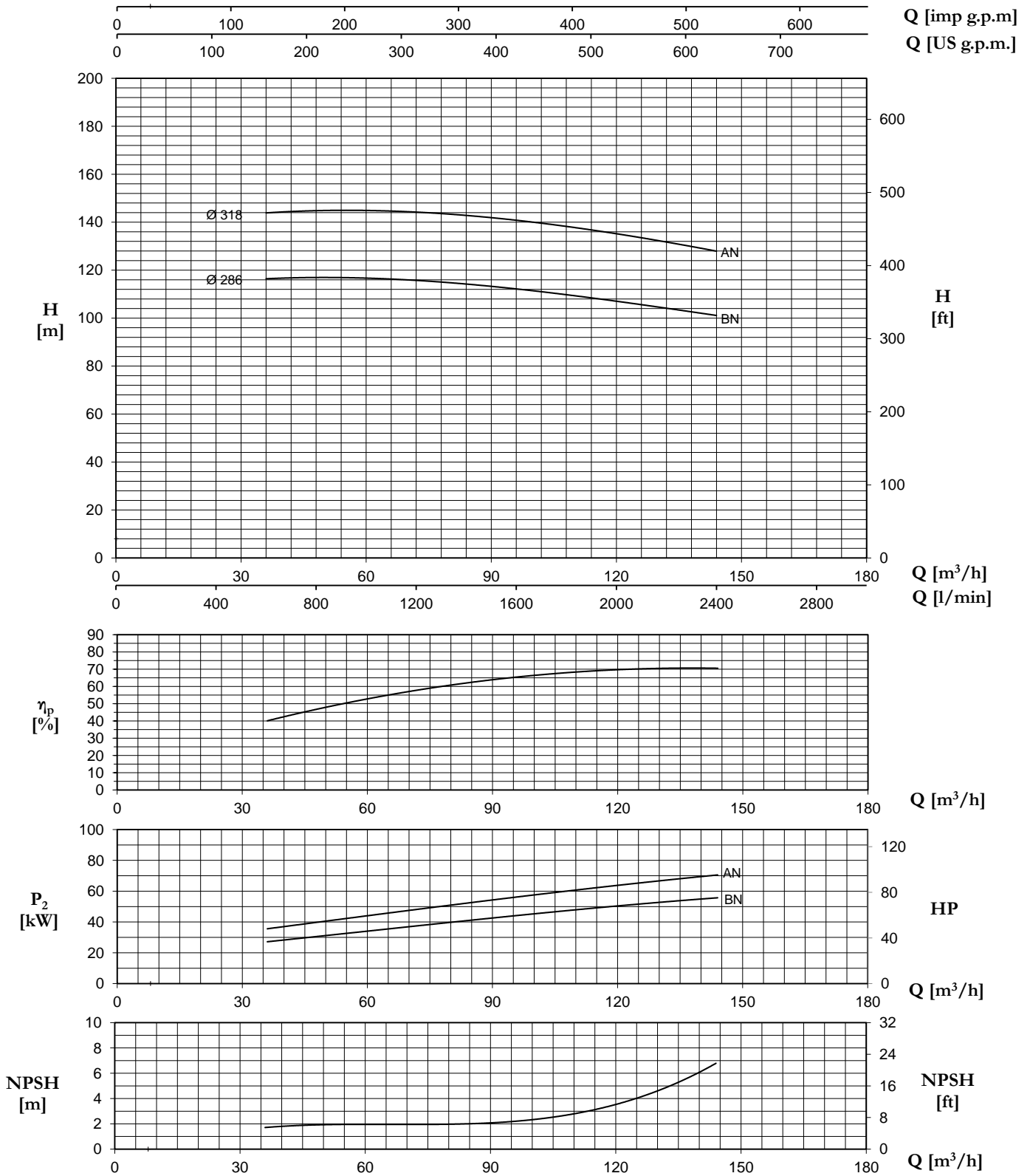


Bare shaft 40-315 / 2900 rpm



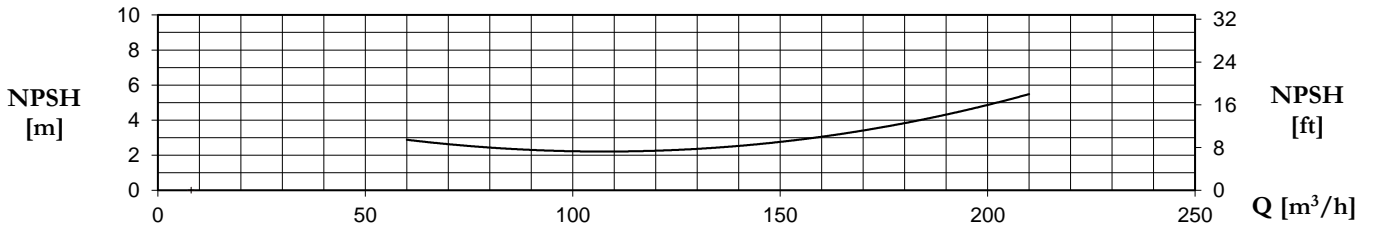
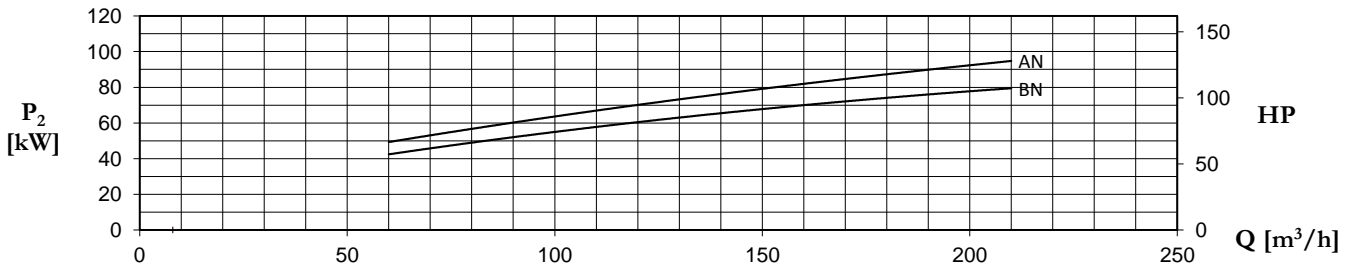
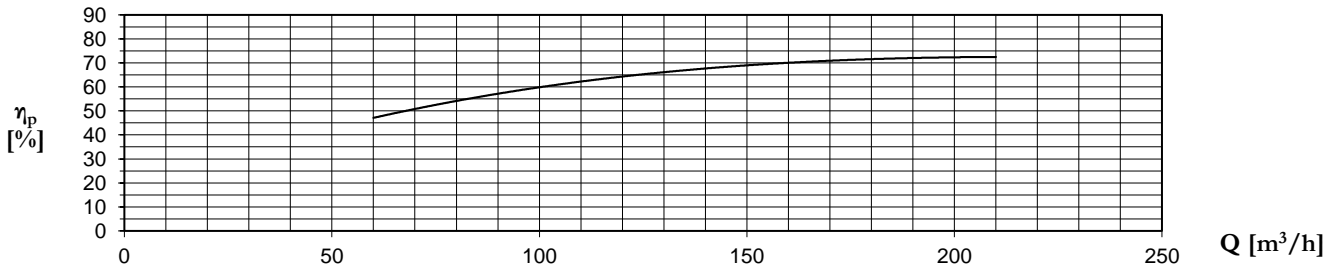
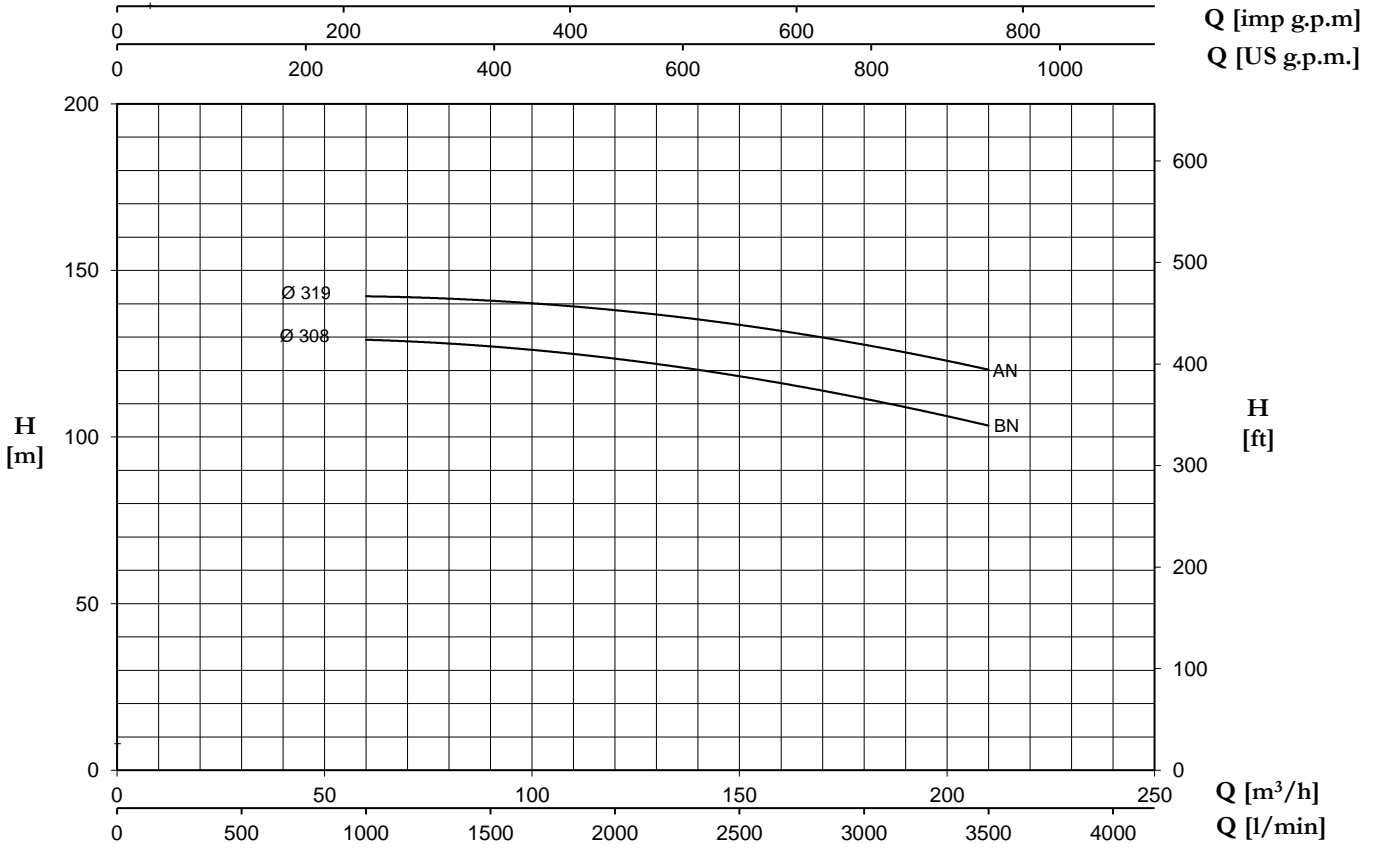
TYPE	Nominal Power (kW)	Motor Size	Q (m³/h - l/min)							
			0	18	30	42	60	72	84	96
			0	300	500	700	1000	1200	1400	1600
H (m) / pump input power (kW)										
40-315 BN	45	225M	118,8	118,7	117,0	114,4	108,9	105,1	101,3	96,6
			17,65	21,70	24,80	27,80	32,79	35,73	38,48	41,12
40-315 AN	55	250M	142,3	142,8	141,9	140,0	136,2	132,4	128,3	124,4
			22,85	28,08	32,15	35,96	42,11	46,14	49,79	53,13

Bare shaft 50-315 / 2900 rpm



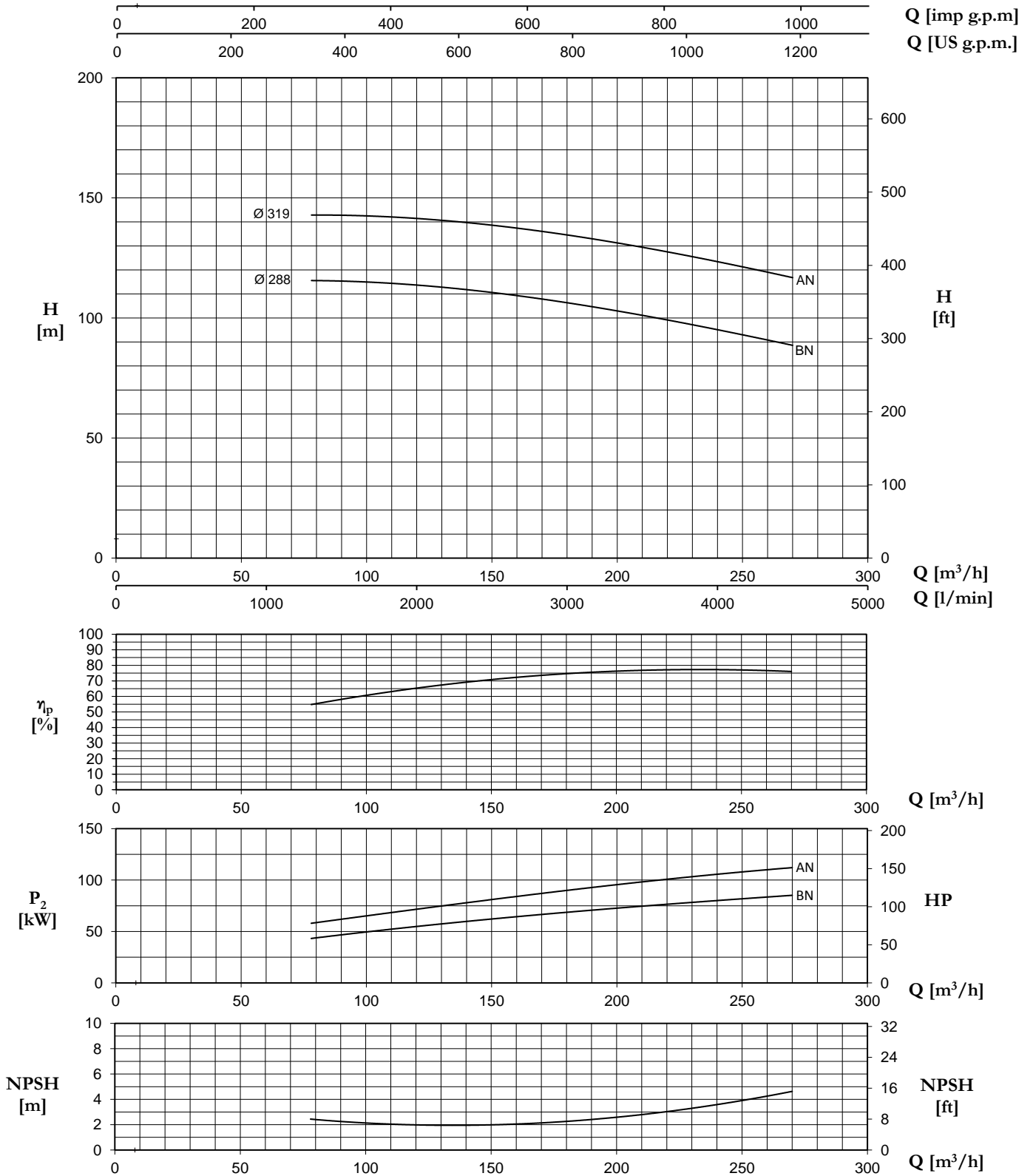
TYPE	Nominal Power (kW)	Motor Size	Q (m³/h - l/min)							
			0	36	48	72	96	120	144	
			0	600	800	1200	1600	2000	2400	
H (m) / pump input power (kW)										
50-315 BN	55	280S	115,3	116,5	116,8	115,9	112,1	107,1	101,1	
			19,55	27,18	30,60	37,43	44,35	50,32	55,73	
50-315 AN	75	280M	144,1	144,1	144,4	144,3	141,1	134,9	128,0	
			26,23	35,56	39,87	48,18	56,25	63,80	70,52	

Bare shaft 65-315 / 2900 rpm



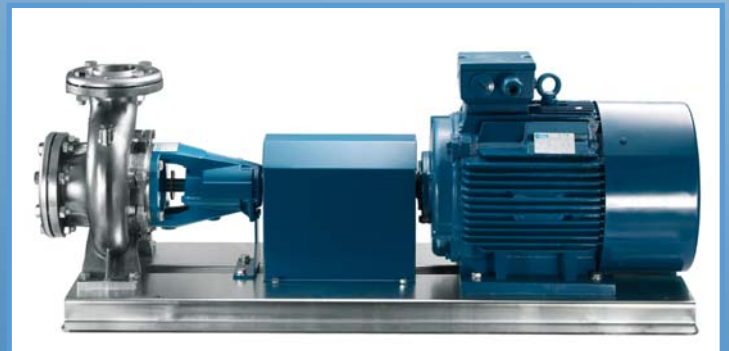
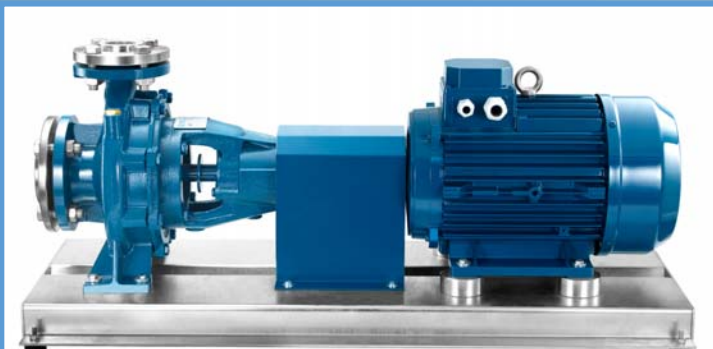
TYPE	Nominal Power (kW)	Motor Size	Q (m ³ /h - l/min)							
			0	60	66	96	120	156	180	210
			0	1000	1100	1600	2000	2600	2800	3500
H (m) / pump input power (kW)										
65-315 BN	90	280M	128,8	129,1	129,0	126,8	123,4	116,9	111,8	103,4
			25,90	42,50	44,32	53,87	60,43	69,10	74,10	79,46
65-315 AN	110	315M	141,3	142,2	142,1	140,7	137,9	132,4	128,0	120,1
			29,68	49,35	51,46	62,47	69,97	80,80	87,38	94,73

Bare shaft 80-315 / 2900 rpm

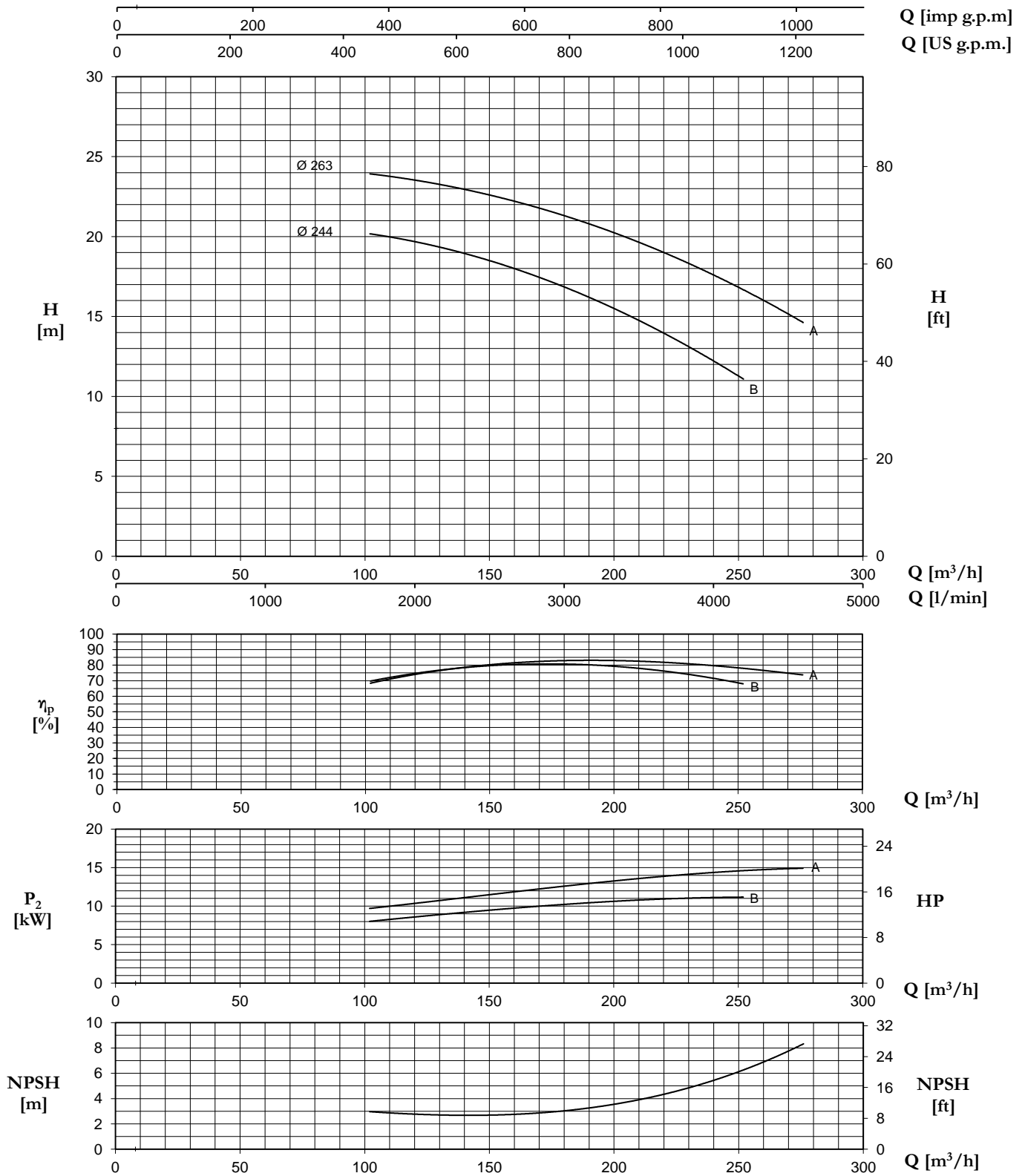


TYPE	Nominal Power (kW)	Motor Size	Q (m³/h - l/min)							
			0	78	84	120	168	195	240	270
			0	1300	1400	2000	2800	3250	4000	4500
H (m) / pump input power (kW)										
80-315 BN	90	280M	114,0	115,5	115,5	113,9	108,1	103,7	95,4	88,5
			24,66	43,30	44,95	54,68	66,34	71,71	79,90	85,26
80-315 AN	132	315M	141,0	142,8	142,9	141,5	136,3	132,1	123,5	116,8
			35,37	57,96	59,91	71,81	86,33	94,03	105,91	111,99

Bare Shaft - 1450 rpm

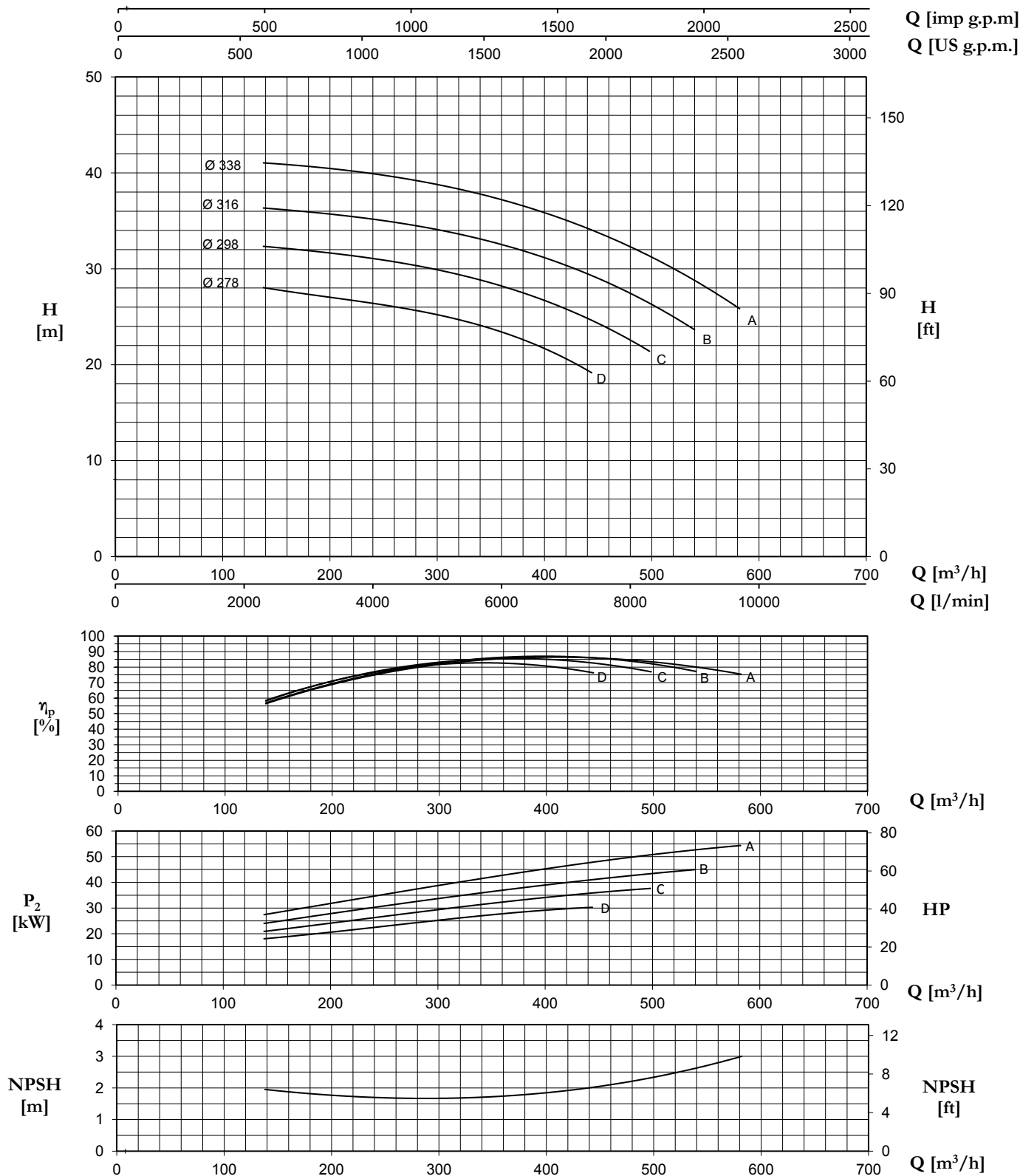


Bare shaft 125-250 / 1450 rpm



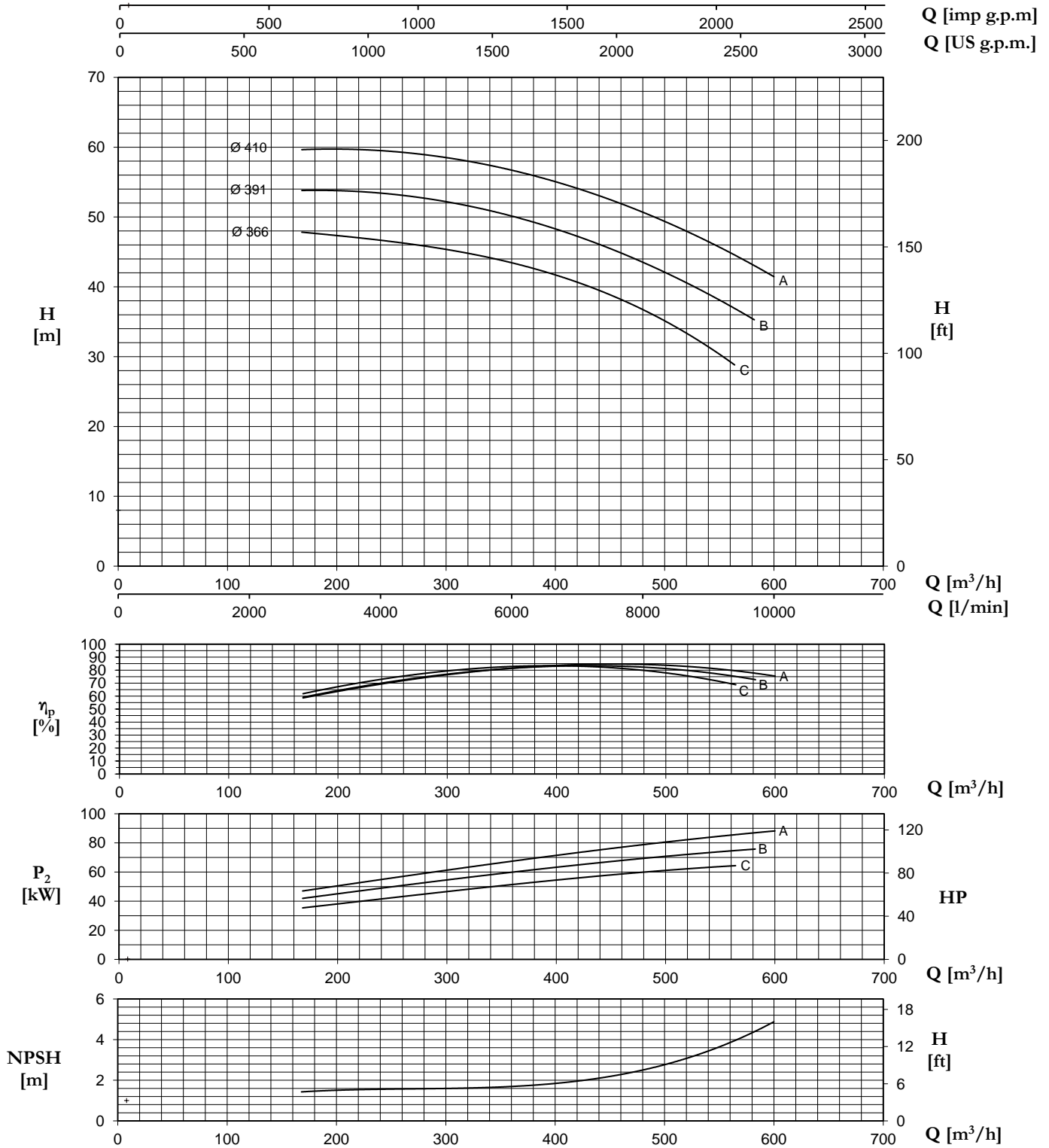
TYPE	Nominal Power (kW)	Motor Size	Q (m³/h - l/min)											
			0	102	114	126	138	150	168	192	216	252	276	
			0	1700	1900	2100	2300	2500	2800	3200	3600	4200	4600	
H (m) / pump input power (kW)														
125-250 B	11	160M	19,6	20,2	19,8	19,5	19,0	18,5	17,6	16,1	14,3	11,1	-	
			5,41	8,04	8,40	8,75	9,11	9,50	9,99	10,44	10,88	11,18	-	
125-250 A	15	160L	23,2	24,0	23,6	23,3	23,0	22,6	21,9	20,7	19,3	16,6	14,7	
			6,18	9,71	10,14	10,57	11,02	11,47	12,16	13,02	13,77	14,57	14,94	

Bare shaft 150-315 / 1450 rpm

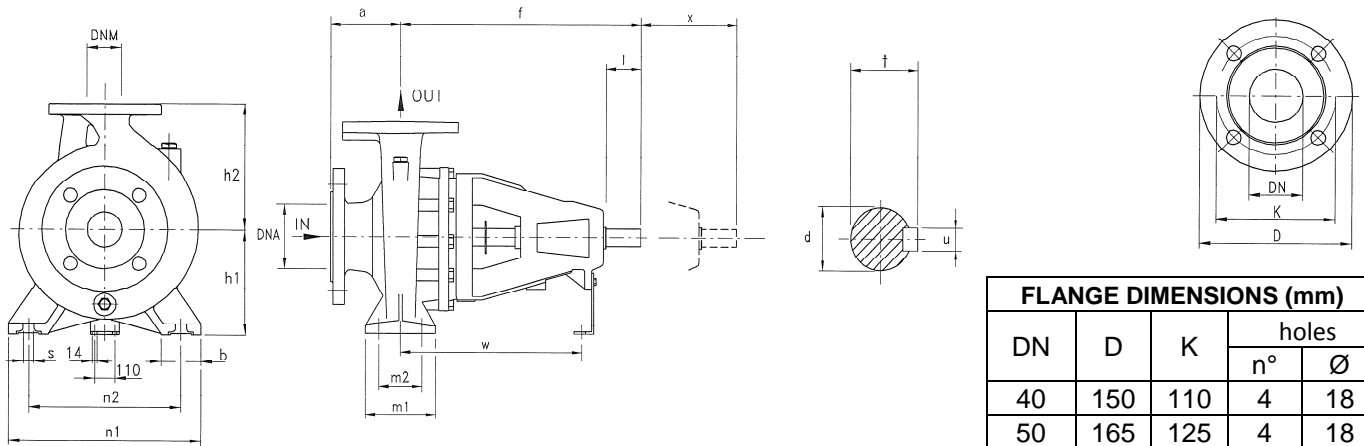


TYPE	Nominal Power (kW)	Motor Size	Q (m³/h - l/min)									
			0	138	192	252	312	384	444	498	540	582
			0	2300	3200	4200	5200	6400	7400	8300	9000	9700
H (m) / pump input power (kW)												
150-315 D	30	200L	25,3 12,19	27,9 17,98	27,5 20,39	26,0 22,82	24,7 25,81	22,8 28,68	19,0 30,26	-	-	-
150-315 C	37	225S	29,6 14,01	32,2 20,83	32,1 23,85	30,7 26,73	29,4 29,95	27,5 33,49	24,7 35,84	21,4 37,63	-	-
150-315 B	45	225M	34,0 16,47	36,3 23,95	36,0 27,47	34,9 30,83	33,7 34,35	31,8 38,15	29,3 41,13	26,5 43,33	23,6 44,99	-
150-315 A	55	250M	39,4 18,39	41,0 27,36	40,8 31,31	39,5 35,59	38,7 39,32	36,2 44,21	34,1 48,12	31,4 50,63	28,9 52,60	25,8 54,39

Bare shaft 150-400 / 1450 rpm

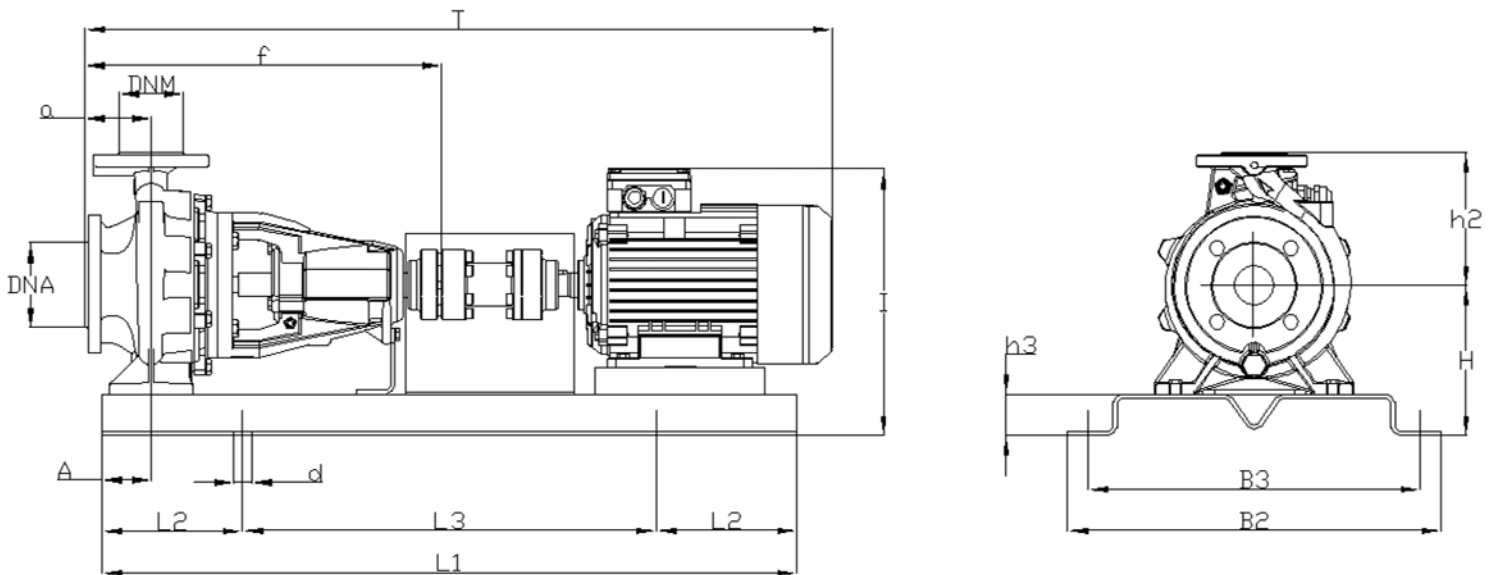


TYPE	Nominal Power (kW)	Motor Size	Q (m³/h - l/min)												
			0	168	240	312	384	420	456	492	528	564	582	600	
			0	2800	4000	5200	6400	7000	7600	8200	8800	9400	9700	10000	
H (m) / pump input power (kW)															
150-400C	75	280S	45,6	47,8	46,7	44,9	42,5	40,6	38,4	35,8	32,8	28,7			
			20,78	35,35	41,65	47,30	53,46	55,99	58,39	60,59	62,55	64,43			
150-400B	75	280S	52,8	54,4	52,9	50,9	49,4	47,6	45,3	42,9	40,1	36,7	34,9		
			26,57	41,90	48,96	55,64	61,89	64,99	67,66	70,20	72,56	74,72	75,79		
150-400A	90	280M	59,0	60,3	59,1	57,1	55,7	54,4	52,7	50,6	47,7	44,5	42,8	41,0	
			29,82	47,01	54,78	62,65	69,66	73,48	76,88	79,82	82,77	85,61	86,97	88,30	

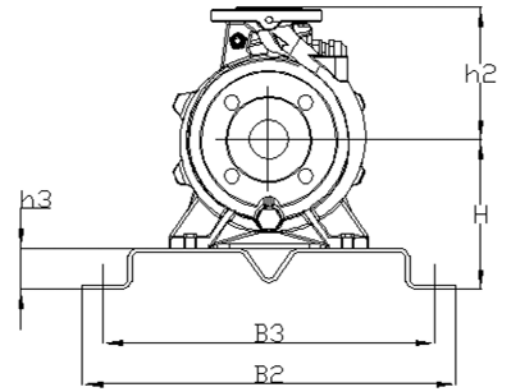
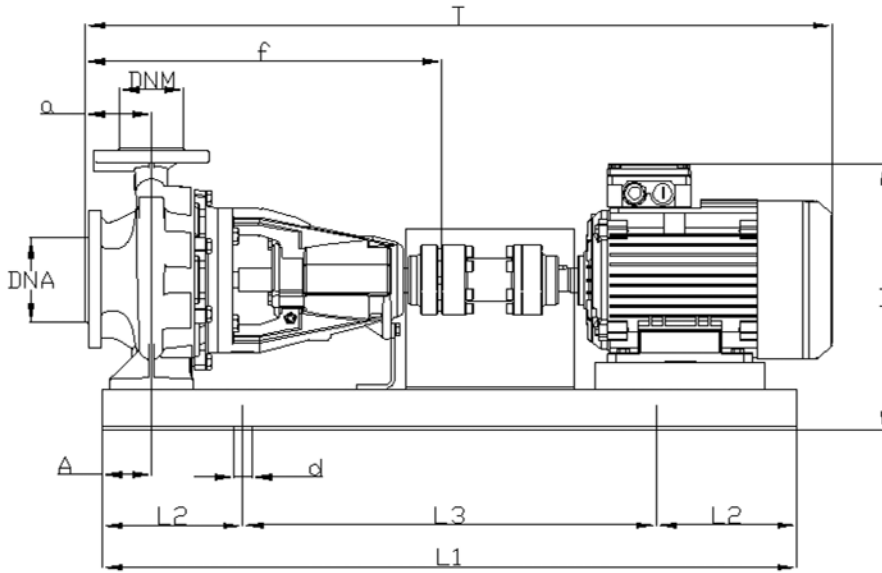


FLANGE DIMENSIONS (mm)				
DN	D	K	holes	
			n°	Ø
40	150	110	4	18
50	165	125	4	18
65	185	145	4	18
80	200	160	8	18
125	250	210	8	18

TYPE	BARE SHAFT 2900 / 1450 rpm																	Kg	
	DIMENSIONS (mm)																		
	DNA	DNM	a	f	h1	h2	m1	m2	n1	n2	s	b	l	d	t	u	x		w
40-315	65	40	125	470	200	250	125	95	345	280	14	65	80	32	35,3	10	100	340	84
50-315	80	50	125	470	225	280	125	95	345	280	14	65	80	32	35,3	10	100	340	82
65-315	80	65	125	470	225	280	160	120	400	315	19	80	80	32	35,3	10	140	340	94
80-315	100	80	125	470	250	315	160	120	400	315	18	80	80	32	35,3	10	140	340	97
125-250	150	125	160	530	315	450	200	150	550	450	22	100	110	42	45,3	12	140	370	180
150-315	200	150	160	530	280	400	200	150	550	450	22	100	110	42	45,3	12	140	370	210
150-400	200	150	160	530	315	450	200	150	550	450	22	100	110	42	45,3	12	140	370	180



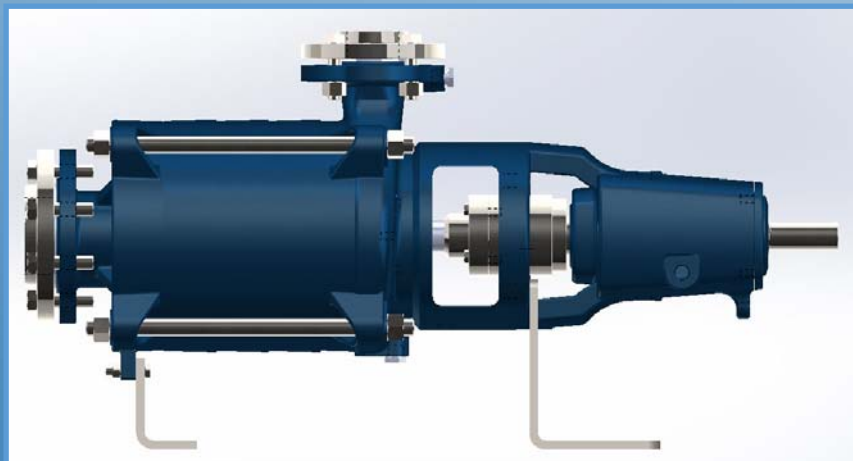
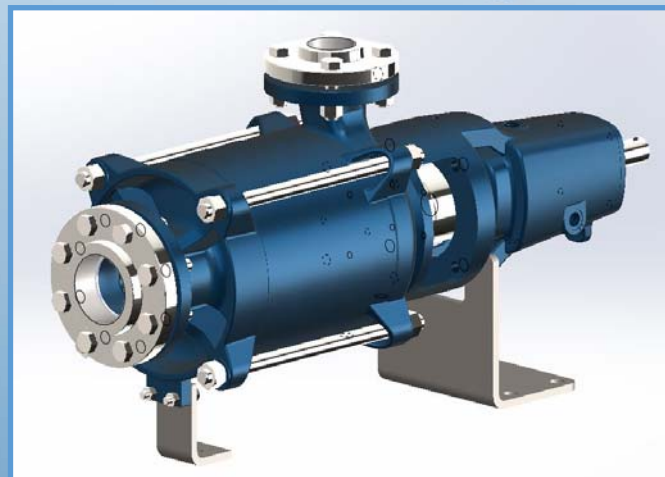
TYPE	kW	Motor Size	BARE SHAFT + MOTOR 2900 rpm																	Kg
			DIMENSIONS (mm)																	
			DNA	DNM	a	f	H	h2	h3	L1	L2	L3	B2	B3	A	d	T	l		
40-315BN	45	225M	65	40	125	470	275	250	50	1400	230	940	610	550	75	26	1545	605	430	
40-315AN	55	250M	65	40	125	470	275	250	50	1400	230	940	610	550	75	26	1650	710	510	
50-315BN	55	250M	80	50	125	470	365	280	85	1600	270	1060	660	600	75	26	1745	770	550	
50-315AN	75	280S	80	50	125	470	365	280	85	1800	300	1200	730	670	75	26	1770	770	700	
65-315BN	90	280M	80	65	125	470	365	280	85	1950	300	1200	730	670	90	26	1770	770	740	
65-315AN	110	315S	80	65	125	470	465	280	150	1850	na	na	800	na	90	na	1970	na	1130	
80-315BN	90	280M	100	80	125	470	365	315	85	1800	300	1200	730	670	90	26	1770	770	745	
80-315AN	132	315M	100	80	125	470	465	315	150	1950	na	na	800	na	90	na	2030	na	1200	



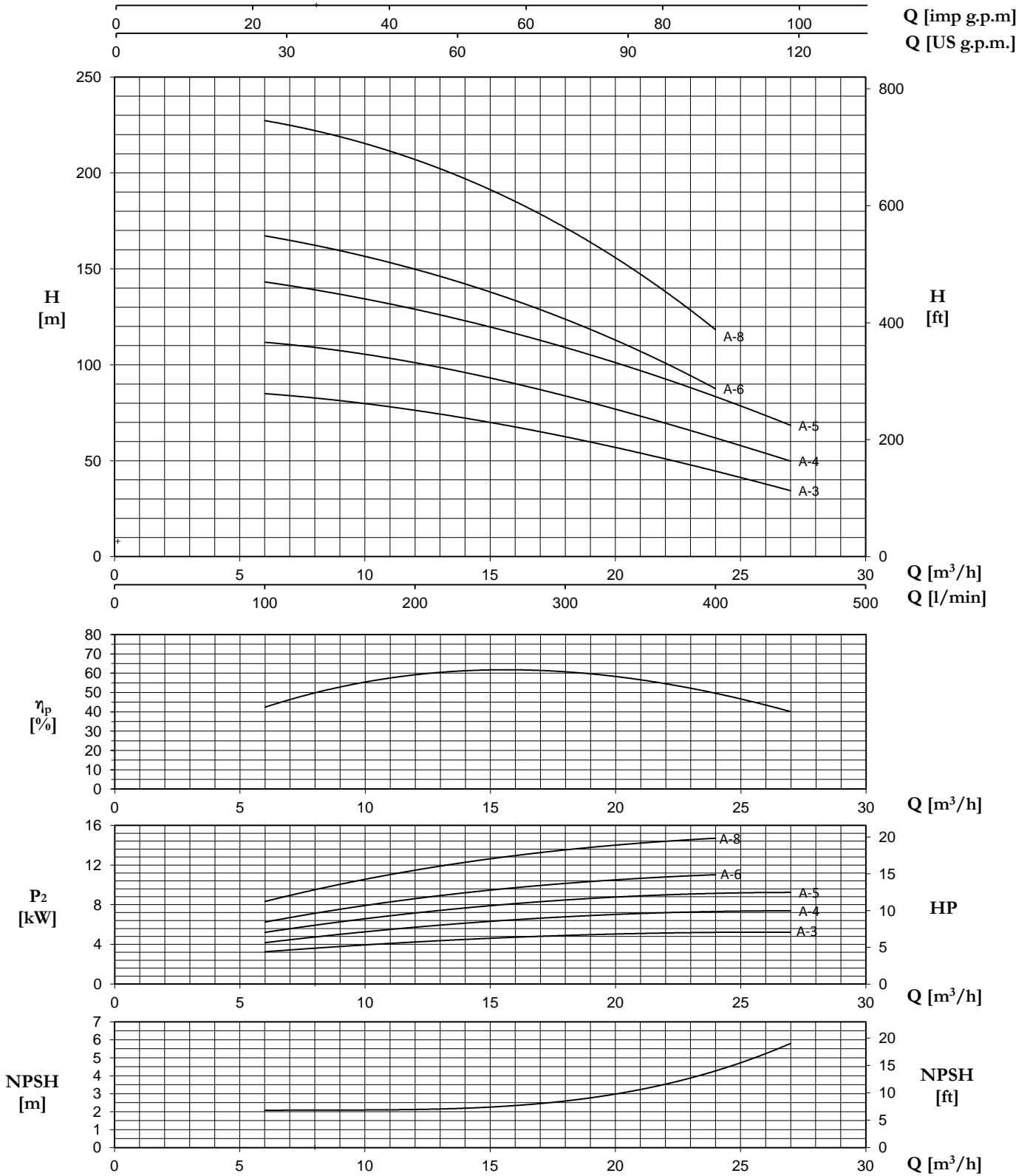
TYPE	kW	Motor Size	BARE SHAFT + MOTOR 1450 rpm																	Kg
			DIMENSIONS (mm)																	
			DNA	DNM	a	f	H	h2	h3	L1	L2	L3	B2	B3	A	d	T	I		
125-250B	11	160M	150	125	140	470	300	355	50	1400	230	940	610	550	90	26	1363	565	261	
125-250A	15	160L	150	125	140	470	300	355	50	1400	230	940	610	550	90	26	1407	565	281	
150-315D	30	200L	200	150	160	530	365	400	85	1800	300	1200	730	670	110	26	1595	675	548	
150-315C	37	225S	200	150	160	530	365	400	85	1800	300	1200	730	670	110	26	1645	695	603	
150-315B	45	225M	200	150	160	530	365	400	85	1800	300	1200	730	670	110	26	1670	695	640	
150-315A	55	250M	200	150	160	530	365	400	85	1800	300	1200	730	670	110	26	1745	740	700	
150-400C	75	280M	200	150	160	530	400	450	85	1800	300	1200	730	670	110	26	1840	805	810	
150-400B	75	280M	200	150	160	530	400	450	85	1800	300	1200	730	670	110	26	1840	805	810	
150-400A	90	280S	200	150	160	530	400	450	85	1800	300	1200	730	670	110	26	1895	805	900	

AMSH Bare Shaft - 2900 rpm

4AMSH Bare Shaft - 1450 rpm

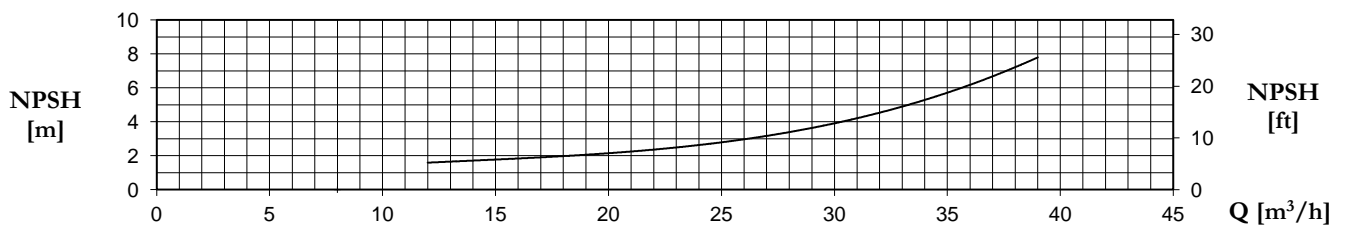
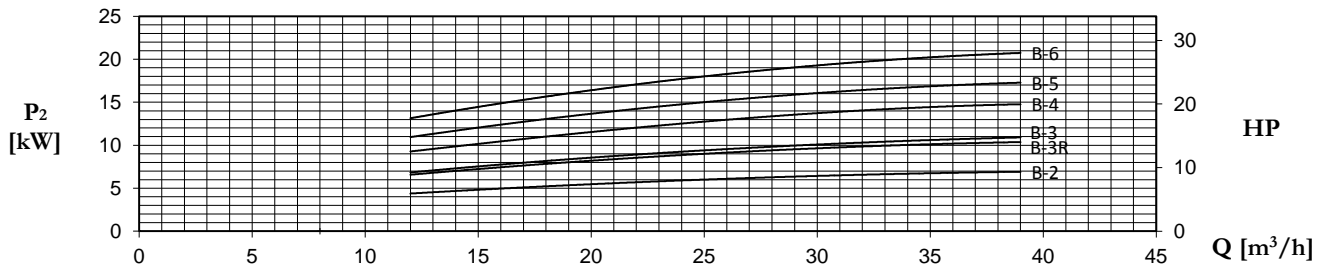
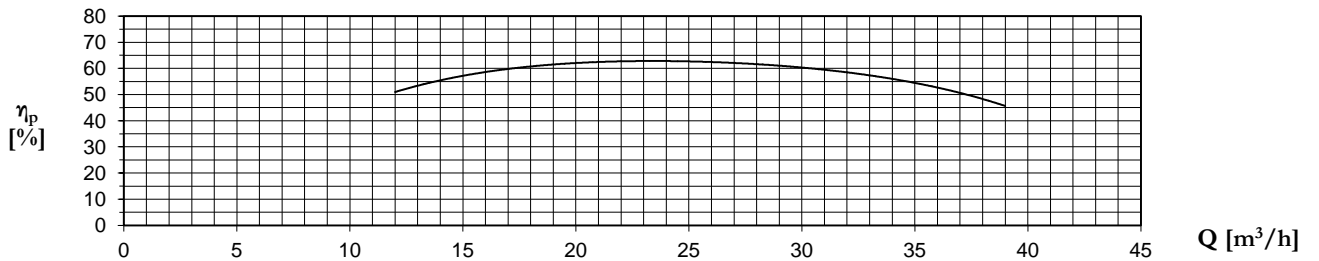
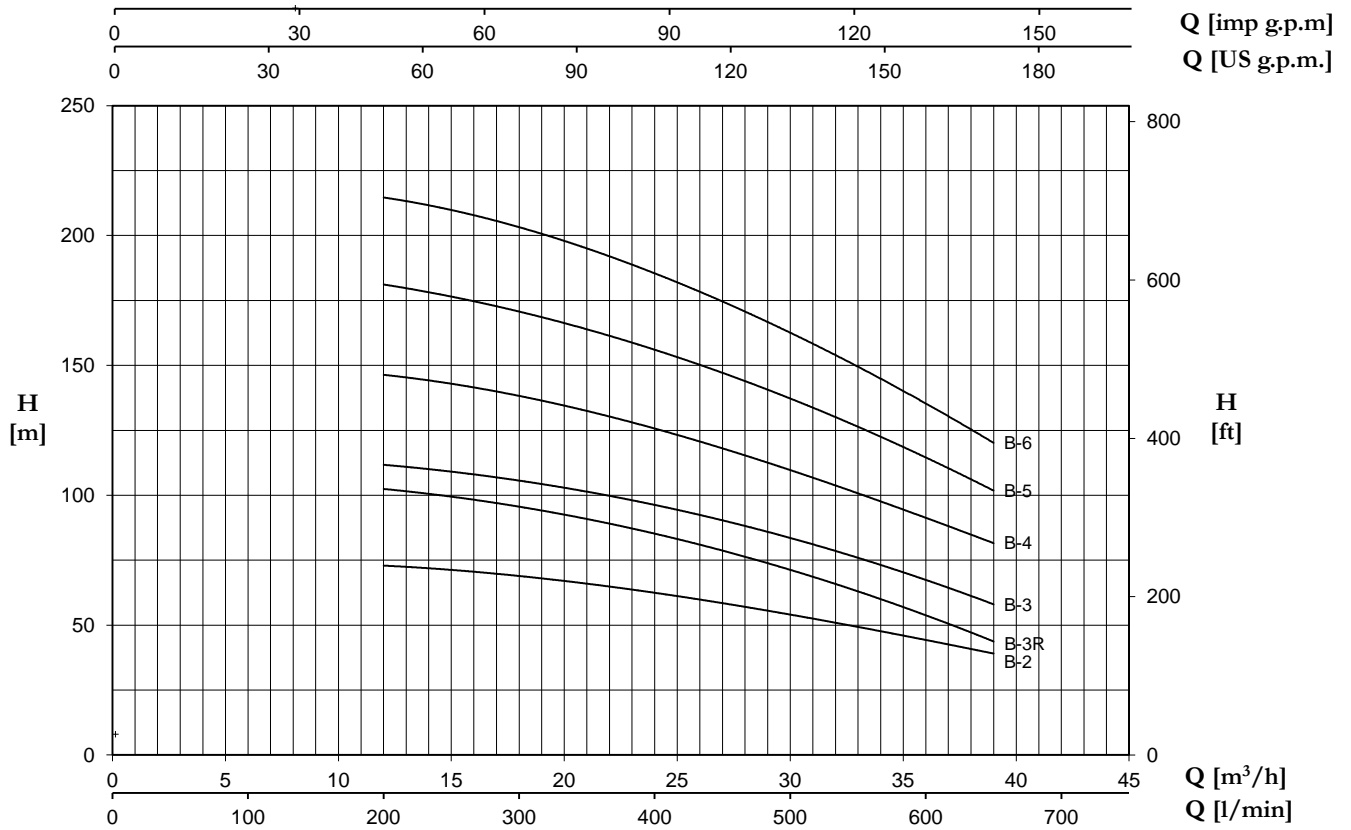


2 poles HA / 2900 rpm



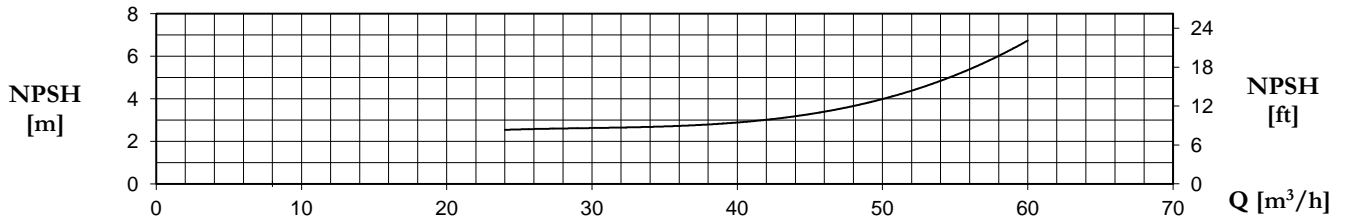
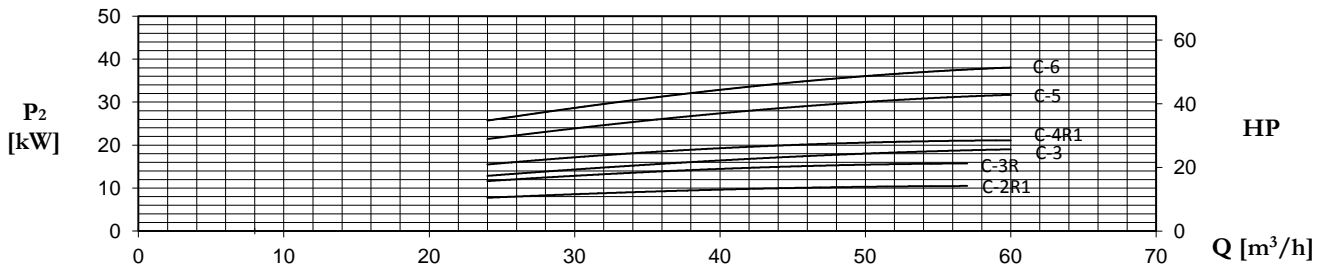
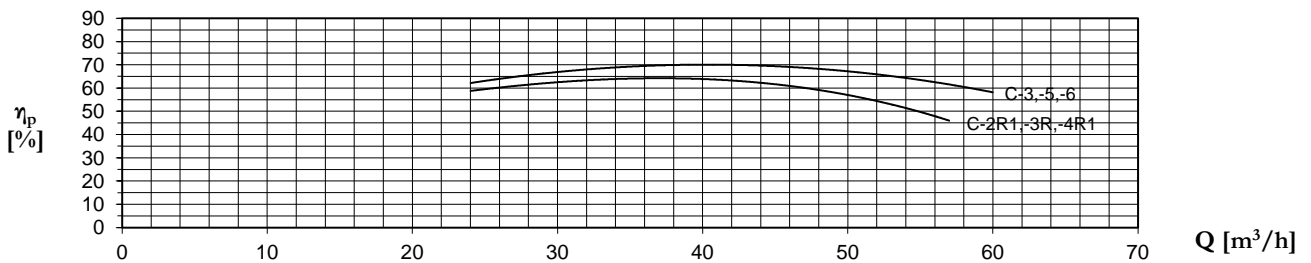
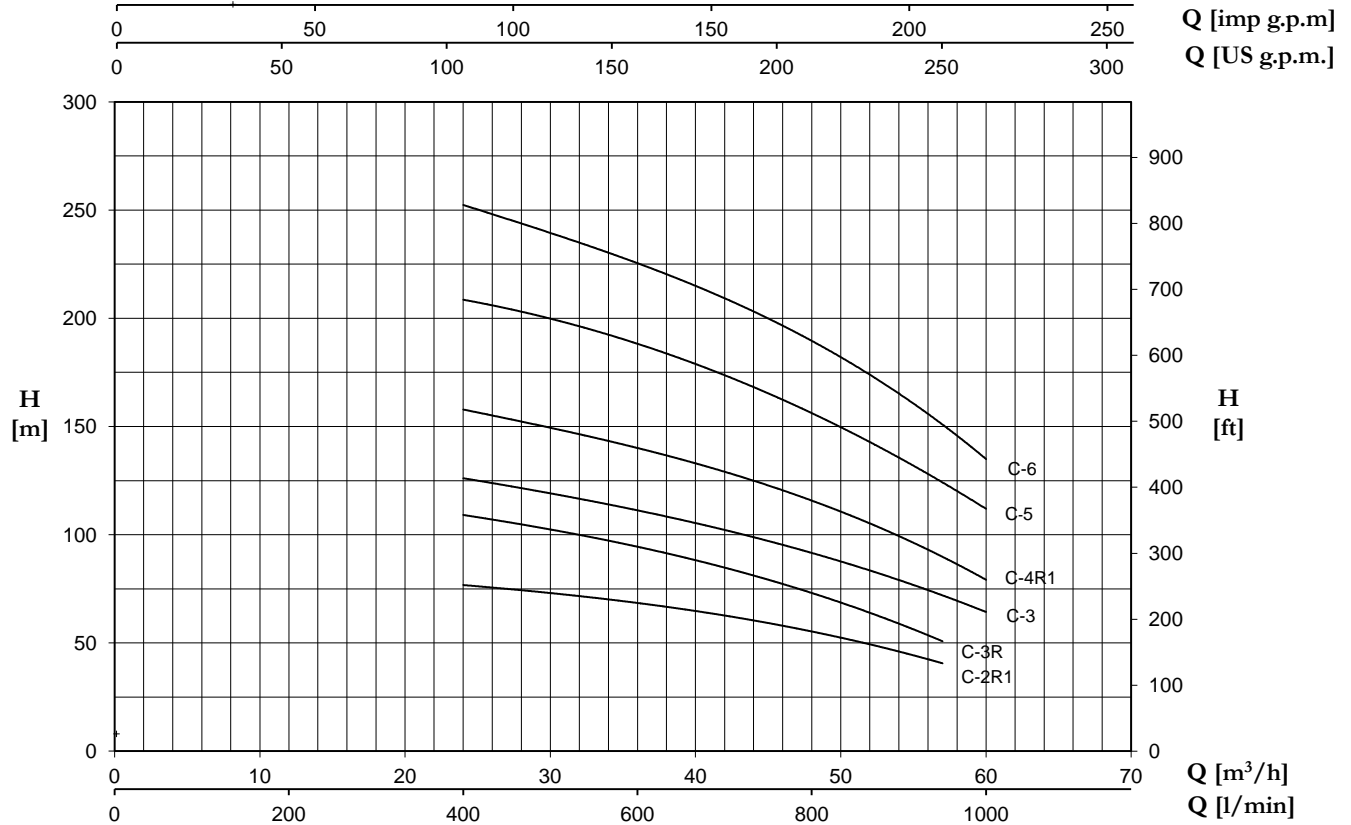
TYPE 2900 rpm		P2		P1	I (A)	Q (m³/h - l/min - l/s)								
						H (m)								
		HP	kW	kW	3x400V	0	6	9	12	15	18	21	24	27
HA	-3/5,5	7,5	5,5	6,8	11,8	91	84,9	81,4	76,5	69,7	62,4	54,1	44,7	34,3
	-4/7,5	10	7,5	8,6	14,7	120,3	111,6	107,7	101	93	83,8	73,2	62,1	49,7
	-5/9,2	12,5	9,2	10,5	18,2	154,5	143	137	129,4	119,3	108,5	97,3	83,8	68,2
	-6/11	15	11	12,9	22,2	179	167,2	159,5	150	138	123,2	107,6	87,4	-
	-8/15	20	15	17,2	28,8	240,4	227,2	219,2	206,5	191,5	171,7	147	118,4	-

2 poles HB / 2900 rpm



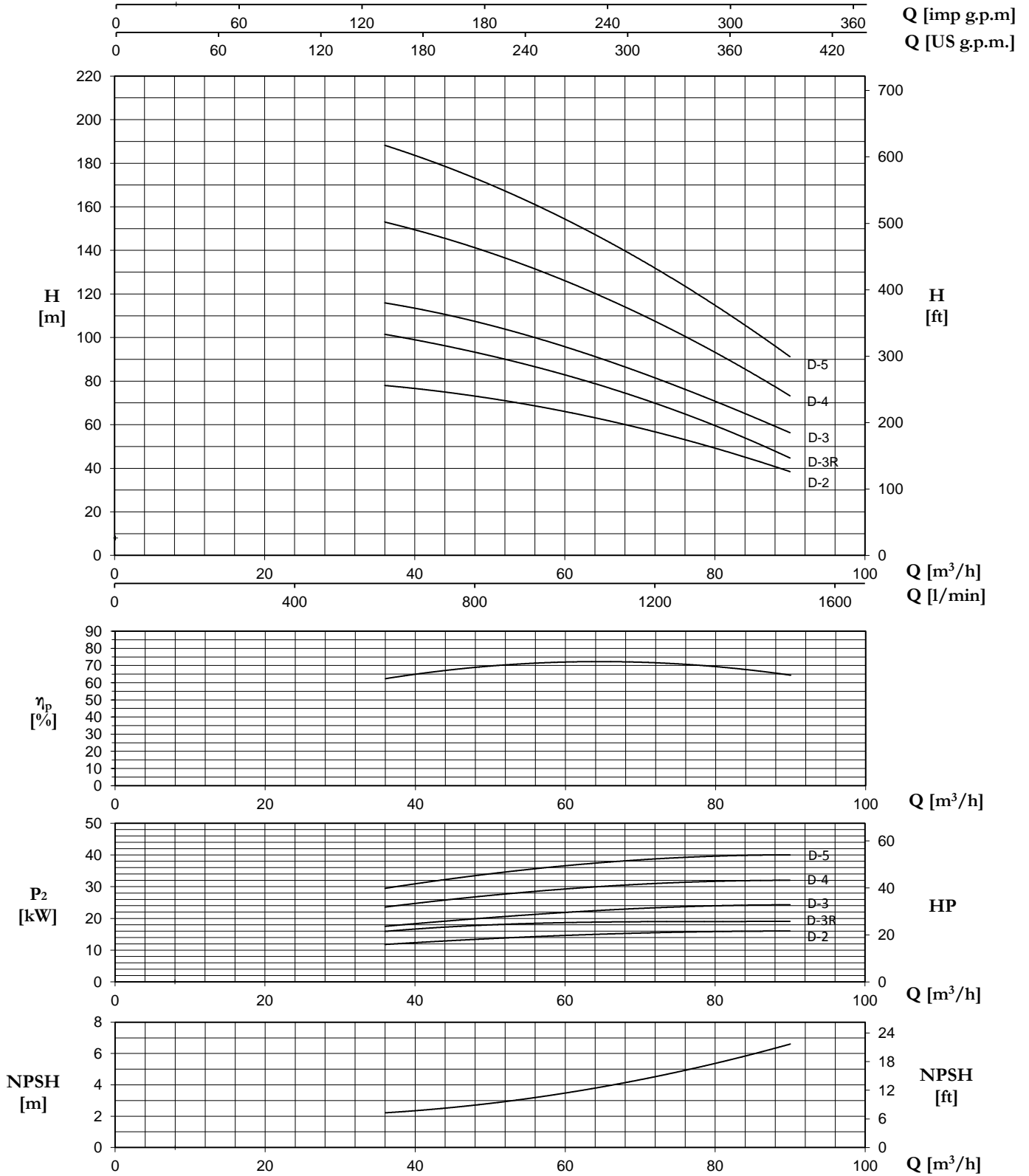
TYPE 2900 rpm		P2		P1	I (A)	Q (m³/h - l/min - l/s)										
		HP	kW			kW	3x400V	H (m)								
				0	12			15	18	21	24	27	30	33	36	39
HB	-2/7,5	10	7,5	9	15,4	76,8	72,9	71,3	68,7	66,2	63	57,6	54,1	49,5	44,5	38,9
	-3R/9,2	12,5	9,2	10,9	18,7	103,5	102	99,5	95,5	92	85,4	78,8	70,7	62,1	53,6	44,5
	-3/11	15	11	12,8	22,2	116,6	111,6	109,1	106	101,5	96	89,9	83,8	76	67,7	57,8
	-4/15	20	15	16,4	27,6	155,5	146,5	143	137,5	133	125,8	118	110	100,5	91	81,8
	-5/18,5	25	18,5	21,7	35,7	195,5	181	176,8	170,8	163,7	155,5	147,5	137,7	126,3	114,1	102
	-6/22	30	22	24,7	41,8	226,2	214,6	210	203	195,2	185,3	174,7	162,6	149,5	135,3	120,2

2 poles HC / 2900 rpm



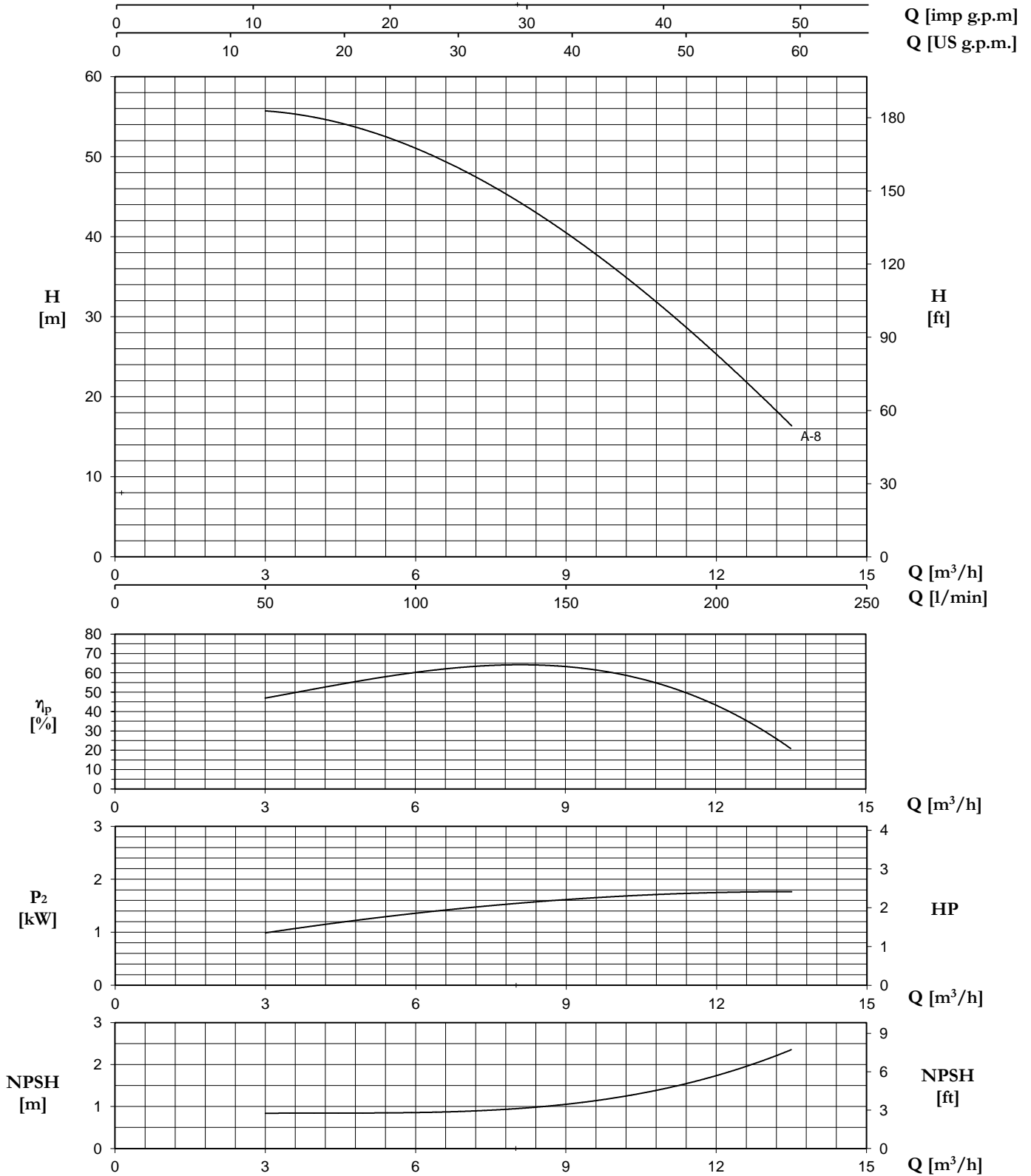
TYPE 2900 rpm		P2		P1	I (A)	Q (m³/h - l/min - l/s)											
		HP	kW			H (m)											
				0	24	27	30	33	36	39	42	48	54	57	60		
HC	-2R1/11	15	11	13	22,5	80,2	76,8	74,8	73,2	71	68,6	65,6	62,6	55,2	46,4	40,4	-
	-3R/15	20	15	18,3	31,0	113,2	109	106	102,8	98,5	94,1	89,9	85,1	72,8	59,3	50,6	-
	-3/18,5	25	18,5	21,5	35,3	131,3	126	122,7	119,2	115,6	111,3	107	102	90,9	79,7	72,5	63,8
	-4R1/22	30	22	25,5	43,3	162,2	157,5	153,7	150,3	145,3	139,7	134,1	128,3	117,4	98,8	89,7	79,3
	-5/30	40	30	35,7	59,4	219	208,5	204,5	200	194,5	188,4	181,3	173,7	155,5	135,8	125,2	111,3
	-6/37	50	37	43,9	72,4	261,5	252	246,5	239,4	233	225	217,8	209	189,6	165,5	151	134,8

2 poles HD / 2900 rpm



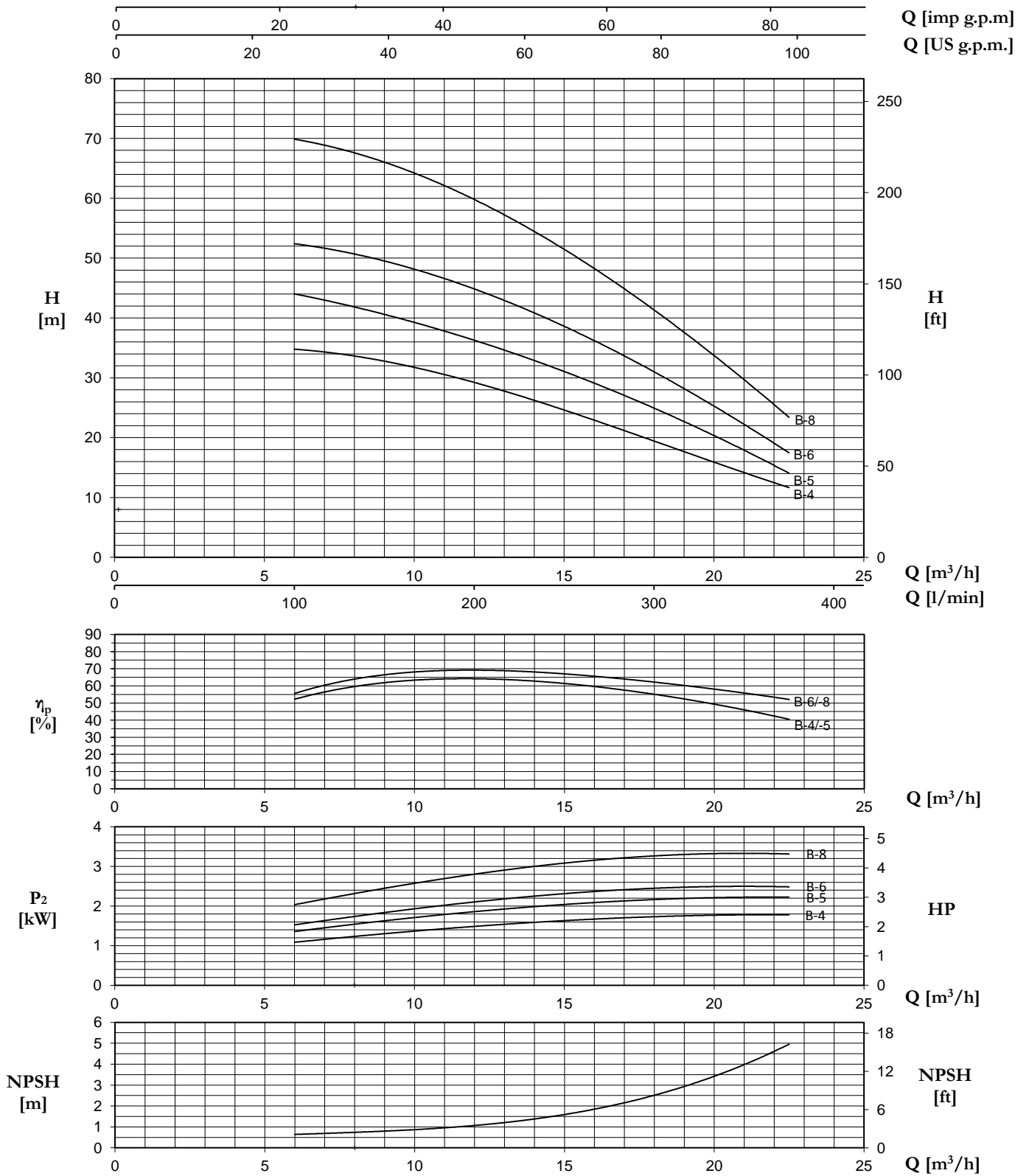
TYPE 2900 rpm		P2		P1	I (A)	Q (m ³ /h - l/min - l/s)												
						H (m)												
		HP	kW	kW	3x400V	0	36	39	42	48	54	57	60	66	72	78	84	90
HD	-2/15	20	15	17,9	29,8	79,8	78	77	75,7	73,4	69,9	67,9	66	61,6	56,7	51,3	45,2	38,4
	-3R/18,5	25	18,5	22,4	37,2	104	101,5	99,5	97,8	93,2	88,4	85,8	82,8	76,7	69,7	62,6	53,8	44,7
	-3/22	30	22	24,9	42,4	119,2	116	114	112	107,4	102,2	99,2	95,6	88,9	81,2	73,5	65,6	56,1
	-4/30	40	30	33,7	55,8	155,5	152,7	150,5	147,6	141,4	134,3	130,3	126,3	116,7	107	97,2	85,8	73,2
	-5/37	50	37	41,9	69,6	197,5	188	185	181	173,8	164,4	159	154	143,4	132	119,5	106	90,9

4 poles HA / 1450 rpm



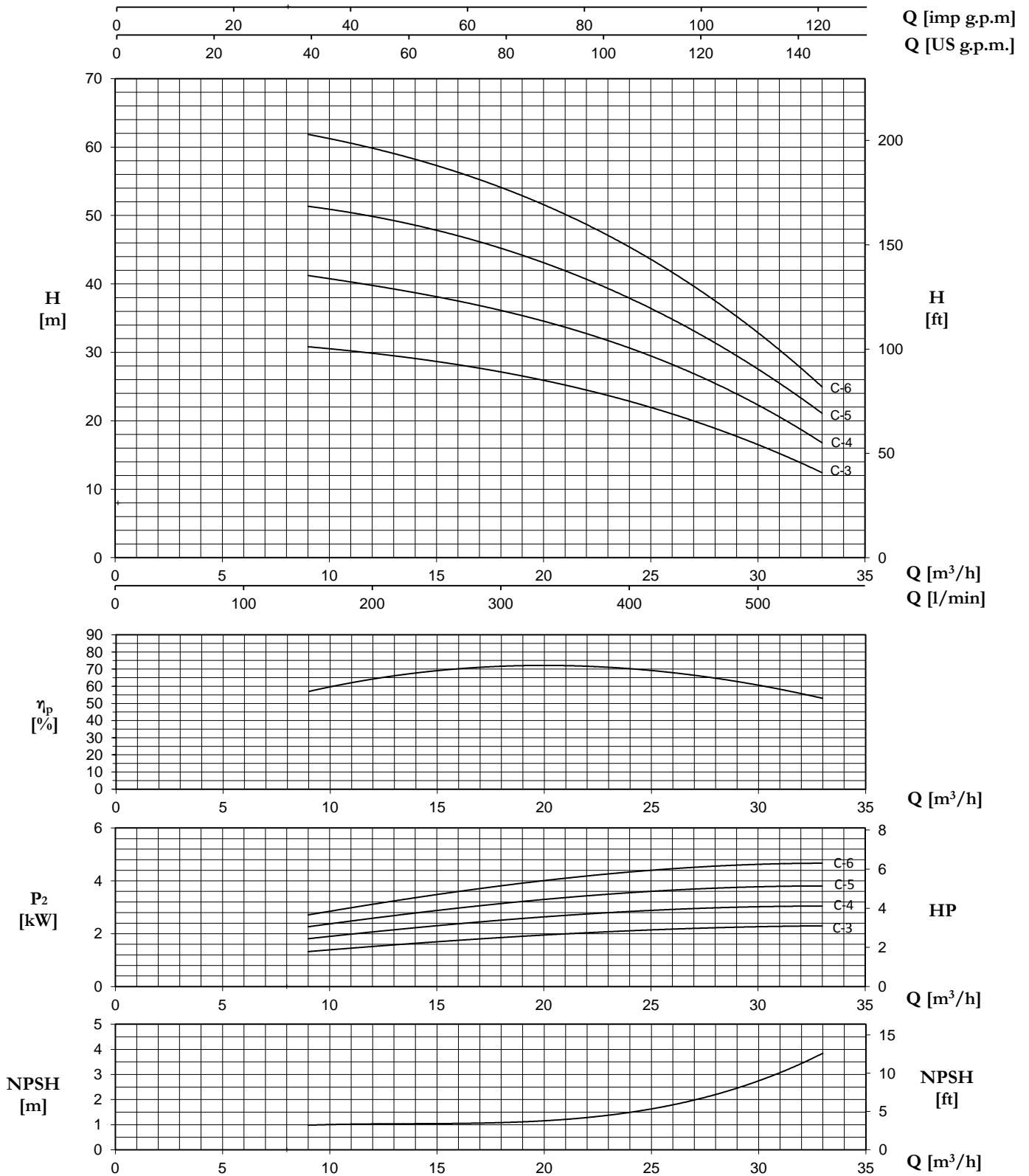
TYPE 1450 rpm		P2		Q (m³/h - l/min - l/s)									
				0	3	45	6	75	9	105	12	135	
				0,83	1,25	1,67	2,08	2,50	2,92	3,33	3,75		
		HP	kW	H (m)									
HA	-8/2,2	3	2,2	56	55,7	54,2	51,3	46,3	40,2	33,4	25,7	16,2	

4 poles HB / 1450 rpm



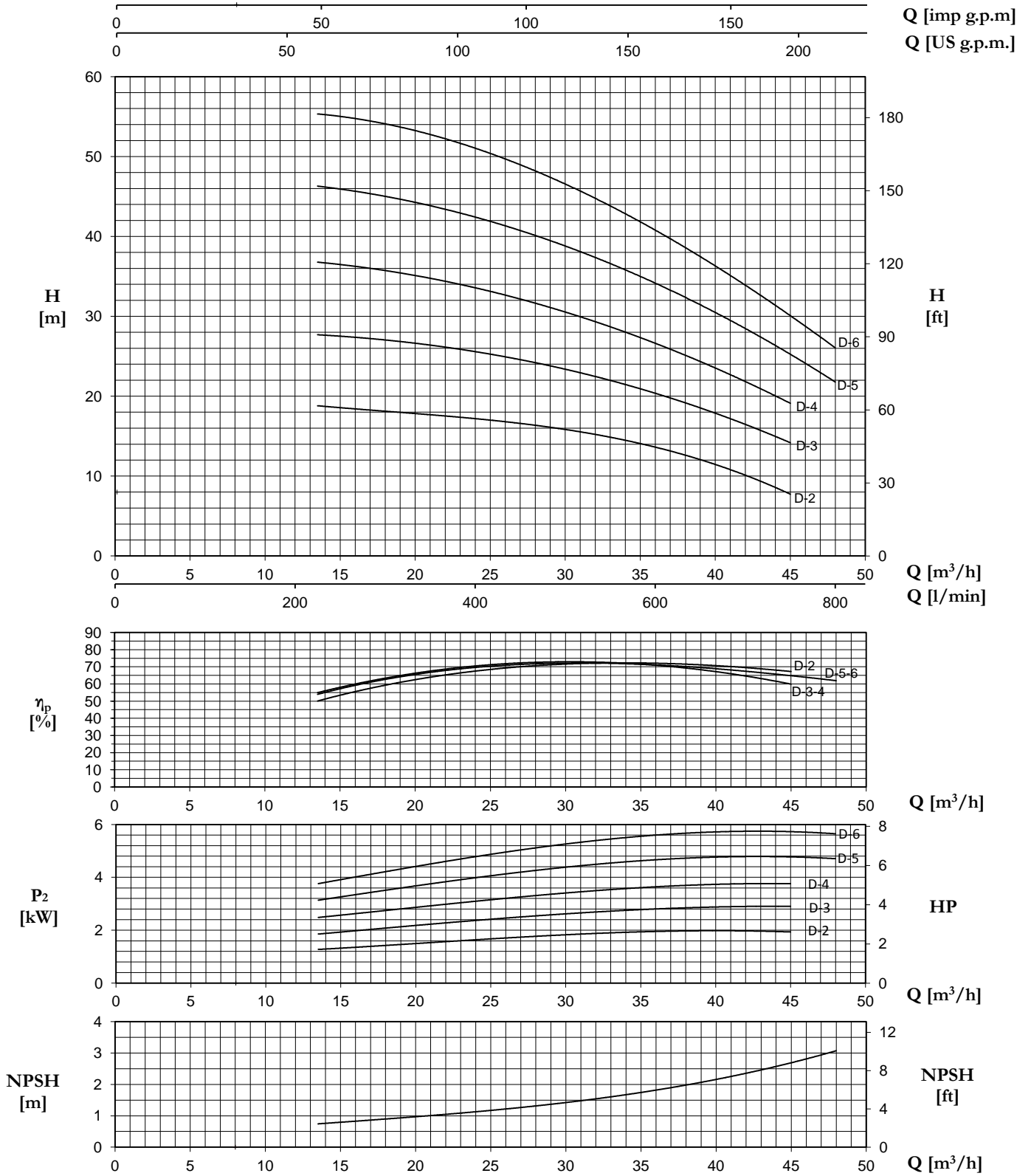
TYPE 1450 rpm		P2		Q (m³/h - l/min - l/s)									
				0									
		HP	kW	6	7,5	9	10,5	12	13,5	16,5	19,5	22,5	
HB	-4/2,2	3	2,2	35,4	34,8	34,0	32,8	31,2	29,3	27,0	22,0	16,9	11,6
	-5/2,2	3	2,2	44,3	43,5	42,5	41,0	39,0	36,6	33,8	27,5	21,1	14,6
	-6/3	4	3	53,2	52,2	51,3	49,9	47,8	44,7	41,5	34,4	27,7	17,2
	-8/4	5,5	4	70,9	69,6	68,3	66,5	63,7	59,7	55,3	45,9	36,9	23,0

4 poles HC / 1450 rpm

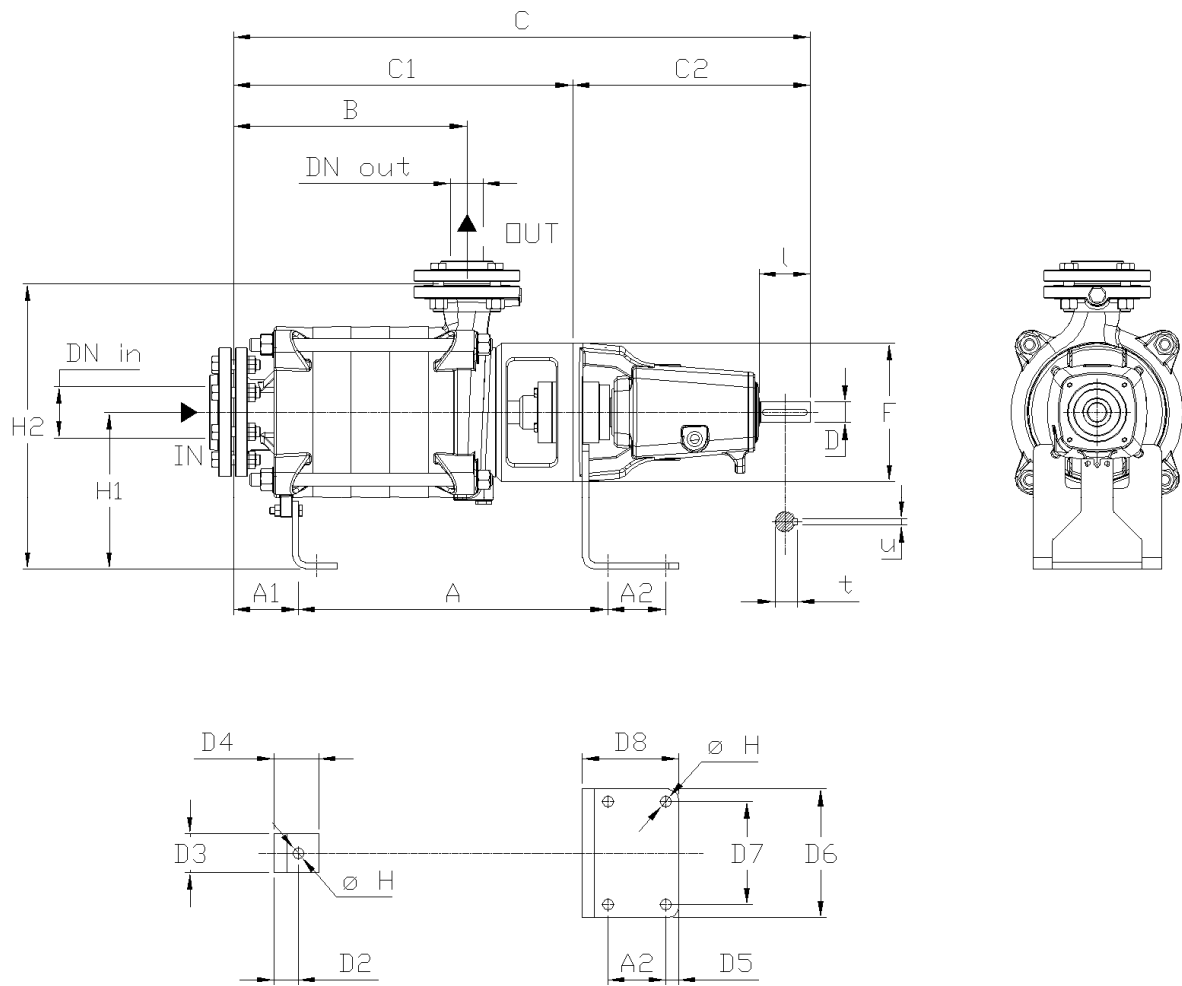


TYPE 1450 rpm		P2		Q (m³/h - l/min - l/s)									
				0	9	10,5	13,5	16,5	19,5	22,5	24	30	33
		HP	kW	150	175	225	275	325	375	400	500	550	
HC	-3/2,2	3	2,2	30,2	30,7	30,5	29,4	27,9	26,2	24,0	22,8	16,7	12,3
	-4/3	4	3	40,1	41,0	40,6	39,1	37,3	35,0	32,0	30,3	23,1	16,4
	-5/4	5,5	4	50,1	51,3	50,8	48,8	46,6	43,8	40,0	37,8	27,8	21,0
	-6/5,5	7,5	5,5	60,3	61,7	61,0	58,7	55,9	52,3	47,7	45,1	33,6	24,6

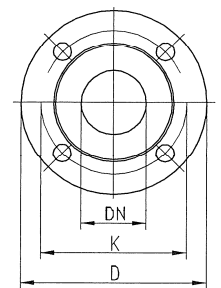
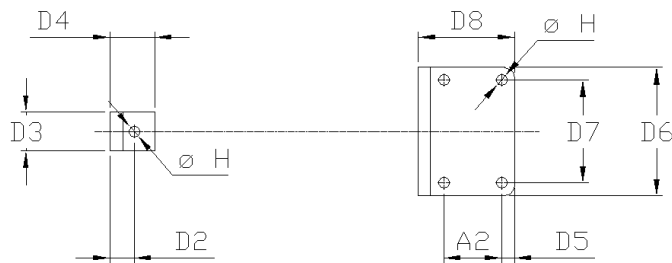
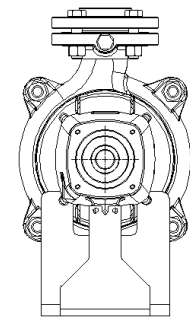
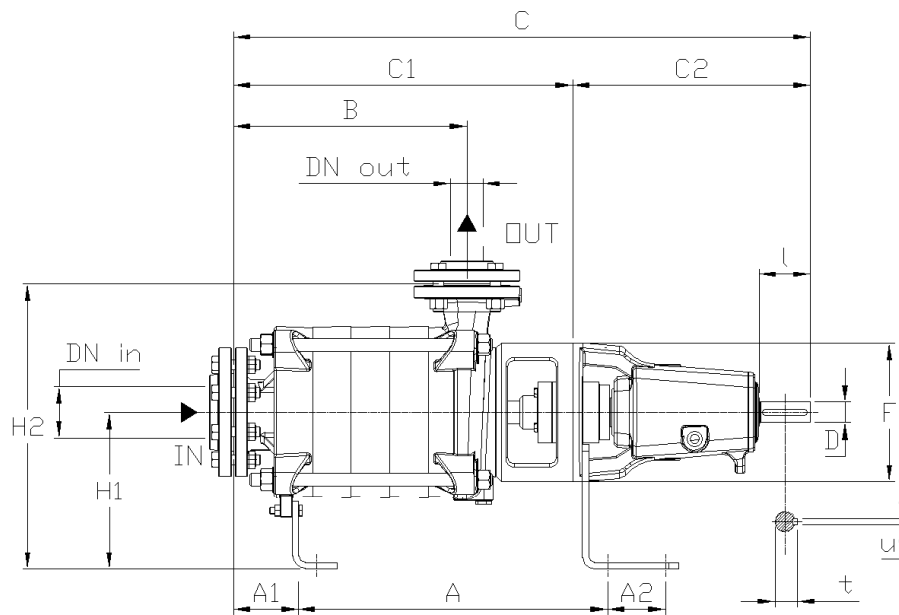
4 poles HD / 1450 rpm



TYPE 1450 rpm		P2		Q (m³/h - l/min - l/s)									
				0	13,5	19,5	24	27	30	33	39	45	48
		HP	kW	3,75	5,42	6,67	7,50	8,33	9,17	10,83	12,50	13,33	
				H (m)									
HD	-2/2,2	3	2,2	18,3	18,7	18,0	17,2	16,5	15,7	14,7	12,3	7,6	-
	-3/3	4	3	27,1	27,7	26,7	25,6	24,6	23,5	22,0	18,4	14,2	-
	-4/4	5,5	4	36,2	36,8	35,2	33,6	32,3	30,6	28,7	24,2	19,2	-
	-5/5,5	7,5	5,5	45,2	46,3	44,4	42,6	41,0	39,0	36,6	30,9	25,3	22,0
	-6/7,5	10	7,5	54,2	55,5	53,2	51,1	49,1	46,8	43,9	37,0	30,3	26,0



TYPE 2900 rpm	DN IN	DN OUT	N. STAGE	DIMENSIONS (mm)																								kg		MOTOR kW
				A	A1	A2	B	C	C1	C2	F	H1	H2	D	t	u	l	Ø H	D2	D3	D4	D5	D6	D7	D8	Std.				
				HA -3/5,5	(UNI PN 16) 65	(UNI PN 40) 40	3	465,5	117,5	80	256,5	785	415	370	216	245	420	32	35,3	10	80	18	38	60	70	20	200	160	150	
HA -4/7,5	4	516,5	307,5	836			466	116,5			7,5																			
HA -5/9,2	5	567,5	358,5	887			517	131			9,2																			
HA -6/11	6	618,5	409,5	938			568	145,5			11																			
HA -8/15	8	720,5	511,5	1040			670	174,5			15																			
HB -2/7,5	(UNI PN 16) 65	(UNI PN 40) 40	2	414,5	117,5	80	205,5	734	364	370	216	245	420	32	35,3	10	80	18	38	60	70	20	200	160	150	87,5	7,5			
HB -3R/9,2			3	465,5			256,5	785	415																	102	9,2			
HB -3/11			3	465,5			256,5	785	415																	102	11			
HB -4/15			4	516,5			307,5	836	466																	116,5	15			
HB -5/18,5			5	567,5			358,5	887	517																	131	18,5			
HB -6/22			6	618,5			409,5	938	568																	145,5	22			
HC -2R1/11	(UNI PN 16) 80	(UNI PN 40) 50	2	298,5	139	80	243	777,5	407,5	370	216	245	445	32	35,3	10	80	18	38	60	70	20	200	160	150	125	11			
HC -3R/15			3	358,5			303	837,5	467,5																	148	15			
HC -3/18,5			3	358,5			303	837,5	467,5																	148	18,5			
HC -4R1/22			4	418,5			363	897,5	527,5																	171	22			
HC -5/30			5	478,5			423	957,5	587,5																	194	30			
HC -6/37			6	538,5			483	1018	647,5																	217	37			
HD -2/15	(UNI PN 10) 80	(UNI PN 40) 50	2	298,5	139	80	243	777,5	407,5	370	216	245	445	32	35,3	10	80	18	38	60	70	20	200	160	150	125	15			
HD -3R/18,5			3	358,5			303	837,5	467,5																	148	18,5			
HD -3/22			3	358,5			303	837,5	467,5																	148	22			
HD -4/30			4	418,5			363	897,5	527,5																	171	30			
HD -5/37			5	478,5			423	957,5	587,5																	194	37			



DIMENSIONS (mm)				
DN	D	K	holes	
			n°	Ø
40	150	110	4	18
50	165	125	4	18
65	185	145	4	18
80	200	160	8	18

TYPE 1450 rpm	DN IN	DN OUT	N. STAGE	DIMENSIONS (mm)																	Kg	MOTOR kW					
				A	A1	A2	B	C	C1	C2	F	H1	H2	D	t	u	l	Ø H	D2	D3			D4	D5	D6	D7	D8
				Std.	Std.	Std.	Std.	Std.	Std.	Std.	Std.	Std.	Std.	Std.	Std.	Std.	Std.	Std.	Std.	Std.	Std.		Std.	Std.	Std.	Std.	Std.
HA -8/2,2	(UNI PN 16) 65	(UNI PN 40) 40	8	720,5	117,5	90	511,5	1040	670	370	216	245	420	32	35,3	10	80	18	38	60	70	20	200	160	150	174,5	2,2
HB -4/2,2	(UNI PN 16) 65	(UNI PN 40) 40	4	516,5	117,5	80	307,5	836	466	370	216	245	420	32	35,3	10	80	18	38	60	70	20	200	160	150	116,5	2,2
HB -5/2,2			5	567,5			358,5	887	517																	131	2,2
HB -6/3			6	618,5			409,5	938	568																	145,5	3
HB -8/4			8	720,5			511,5	1040	670																	174,5	4
HC -3/2,2	(UNI PN 16) 80	(UNI PN 40) 50	3	358,5	139	80	243	777,5	407,5	370	216	245	445	32	35,3	10	80	18	38	60	70	20	200	160	150	148	2,2
HC -4/3			4	418,5			303	837,5	467,5																	171	3
HC -5/4			5	478,5			303	837,5	467,5																	194	4
HC -6/5,5			6	538,5			363	897,5	527,5																	217	5,5
HD -2/2,2	(UNI PN 10) 80	(UNI PN 40) 50	2	298,5	139	80	243	777,5	407,5	370	216	245	445	32	35,3	10	80	18	38	60	70	20	200	160	150	125	2,2
HD -3/3			3	358,5			303	837,5	467,5																	148	3
HD -4/4			4	418,5			303	837,5	467,5																	171	4
HD -5/5,5			5	478,5			363	897,5	527,5																	194	5,5
HD -6/7,5			6	538,5			423	957,5	587,5																	217	7,5



Pentax Spa
Viale dell'Industria, 1
37040 Veronella (VR) - Italia
Tel.+39 0442 489.500 - Fax +39 0442 489.510
www.pentax-pumps.com
com@pentax-pumps.it